



Material für Klettersteig und Wegebau





Standard Anker in Anlehnung nach Klettersteignorm EN16869-2018



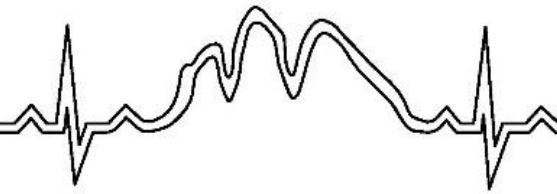
Mit den Vertikalankern werden konische Gummipuffer überflüssig



Vertikalanker ohne gefährliche Knickwirkung des Karabiners und Normklemme nach EN13411 in Anlehnung nach Klettersteignorm EN16869-2018



Geländerstangen mit Abspannösen für hohe Stabilität geprüft nach Klettersteignorm EN16869-2018



Endanker geprüft nach Klettersteignorm EN16869-2018.



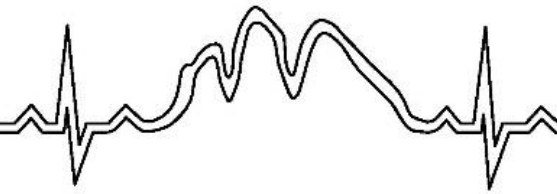
Trittbügel geprüft nach Klettersteignorm EN16869-2018.



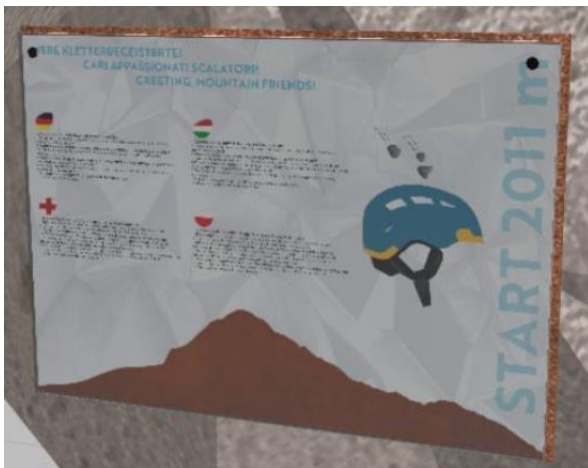
Hängeleiterstufen geprüft nach Klettersteignorm EN16869-2018



Sonderlösungen



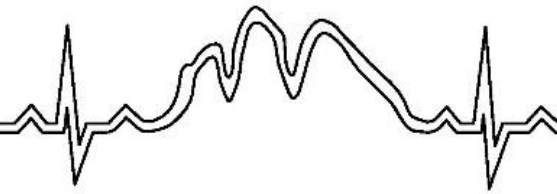
Modulare Leitersysteme, geprüft in Anlehnung an die Klettersteignorm EN16869-2018.



Beschilderungen, Sicherheitshinweise, Abschnittsmarkierungen

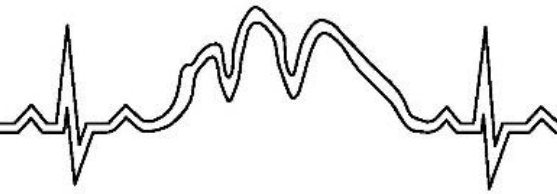


Fotospots - Highlights am Klettersteig



Alle sicherheitsrelevanten Produkte wurden von einer akkreditierten Prüf- und Inspektionsstelle in Anlehnung an die **Klettersteignorm EN16869-2018** getestet und dokumentiert.





Fehlerquellen und Konsequenzen



Schneelast nicht beachtet (zu dünne Anker)

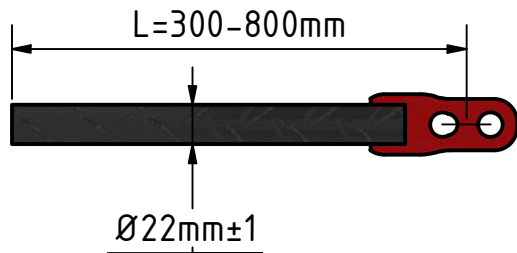


Zu dünne Anker, Schwachstellen an den Schmiedestellen



Sehr lange Seilstücke in steinschlag- oder schneelastgefährdeten Bereichen. Bei einem Problem (Steinschlag, Felsausbruch oder großer Schneelast) betrifft es einen großen Teil des Klettersteiges. Besser in diesen Bereichen kürzere Seilstücke verwenden und mit Endanker trennen.

Art. MASB20 L=300-800mm



Erfüllt die Anforderung der Klettersteignorm
EN16869-2018

Die Mittelanker sind ausschließlich als
Abstandhalter zum Fels und als
Sturzhöhenbegrenzer zu verwenden! An beiden
Enden des Stahlseiles muss immer ein
Endanker verwendet werden.

Die Mittelanker sind für die laut
Klettersteignorm vorgesehenen
Drahtseilklemmen nach EN 13411 der Größen
14-16mm konzipiert.

An vertikalen Abschnitten wird empfohlen
einen konischen Gummipuffer zu verwenden um
einer Querbeltung der Klettersteigkarabiner
vorzubeugen. Für lange vertikale Abschnitte
sind die eigens dafür vorgesehenen
Vertikalanker zu verwenden.

Der Mittelanker darf nur wie in (Abb.1)
dargestellter Form belastet werden. Bei der
Montage des Mittelankers ist die
Gebrauchsanweisung des verwendeten
Klebstoffes einzuhalten! Die Mittelanker
dürfen nur von geschultem Personal eingeklebt
werden!

Beim Einkleben ist darauf zu achten, dass nach
Eindreihen des Mittelankers Klebstoff austritt
(Abb.2). Die verwendete Mittelankerlänge hängt
von der Felsqualität und dem Geländeverlauf
ab. Sollte der Mittelanker weiter als 150mm
vom Fels hervorstehen oder ist die Gefahr von
großer Schneelast gegeben, muss er nach
hinten abgespannt werden (Abb.3).

Abb.1

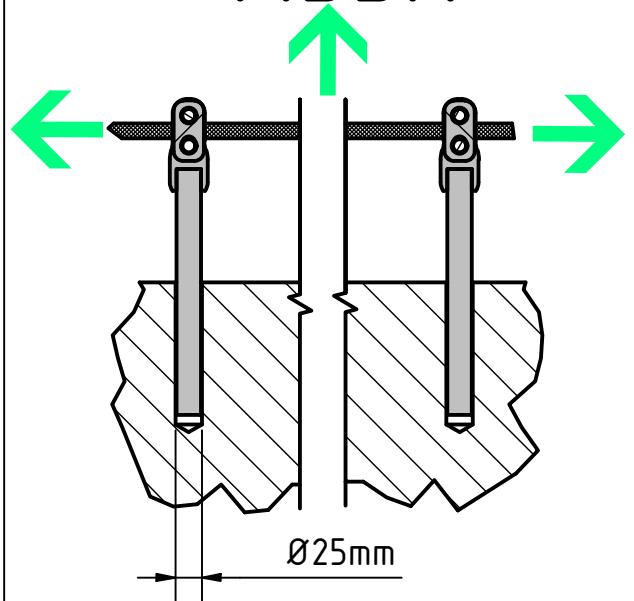


Abb.2

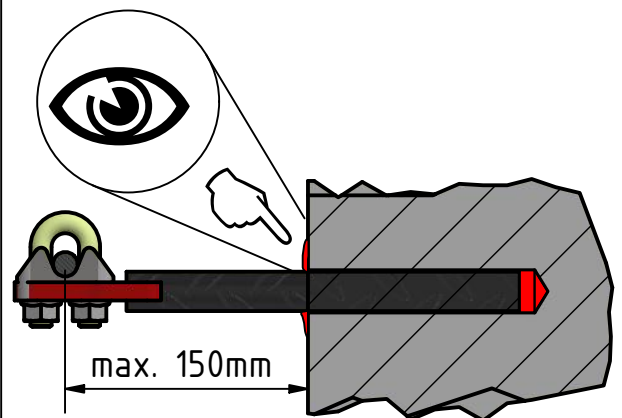
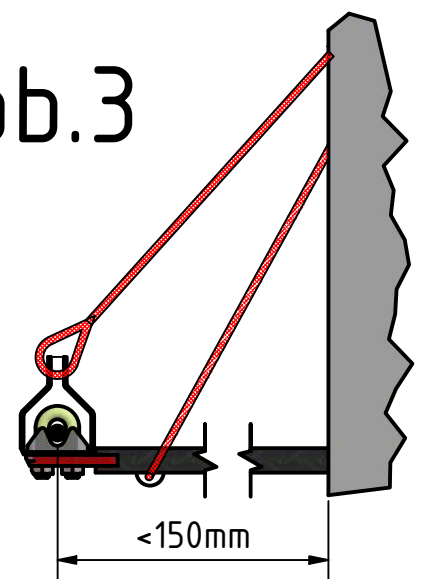
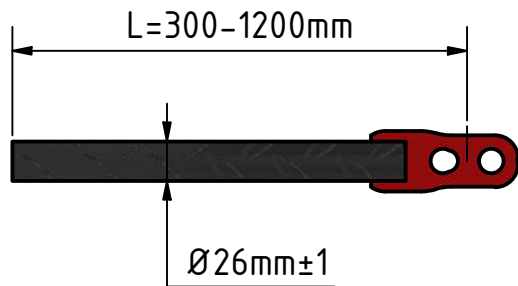


Abb.3



DOLOTOOL
info@dolotool.com

Art. MASB24 L=300-1200mm



Erfüllt die Anforderung der Klettersteignorm
EN16869-2018

Die Mittelanker sind ausschließlich als
Abstandhalter zum Fels und als
Sturzhöhenbegrenzer zu verwenden! An beiden
Enden des Stahlseiles muss immer ein
Endanker verwendet werden.

Die Mittelanker sind für die laut
Klettersteignorm vorgesehenen
Drahtseilklemmen nach EN 13411 der Größen
14-16mm konzipiert.

An vertikalen Abschnitten wird empfohlen
einen konischen Gummipuffer zu verwenden um
einer Querbeltung der Klettersteigkarabiner
vorzubeugen. Für lange vertikale Abschnitte
sind die eigens dafür vorgesehenen
Vertikalanker zu verwenden.

Der Mittelanker darf nur wie in (Abb.1)
dargestellter Form belastet werden. Bei der
Montage des Mittelankers ist die
Gebrauchsanweisung des verwendeten
Klebstoffes einzuhalten! Die Mittelanker
dürfen nur von geschultem Personal eingeklebt
werden!

Beim Einkleben ist darauf zu achten, dass nach
Eindreihen des Mittelankers Klebstoff austritt
(Abb.2). Die verwendete Mittelankerlänge hängt
von der Felsqualität und dem Geländeverlauf
ab. Sollte der Mittelanker weiter als 150mm
vom Fels hervorstehen oder ist die Gefahr von
großer Schneelast gegeben, muss er nach
hinten abgespannt werden (Abb.3).

Abb.1

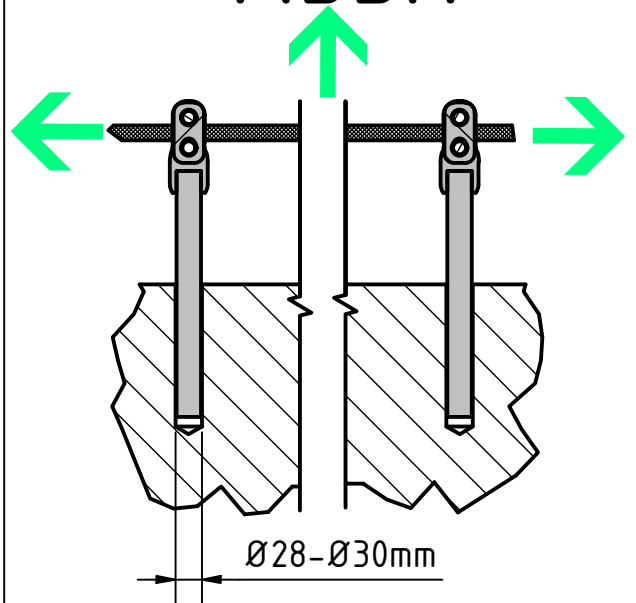


Abb.2

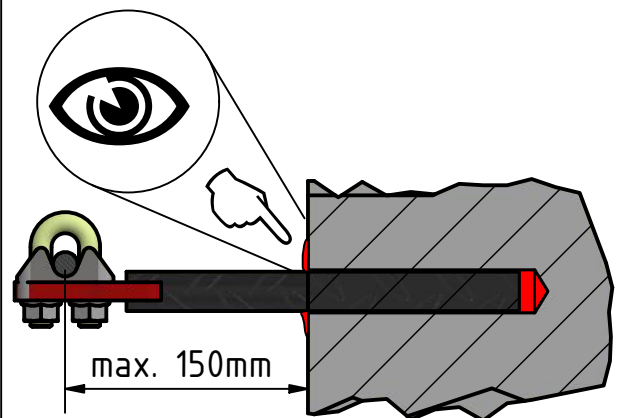
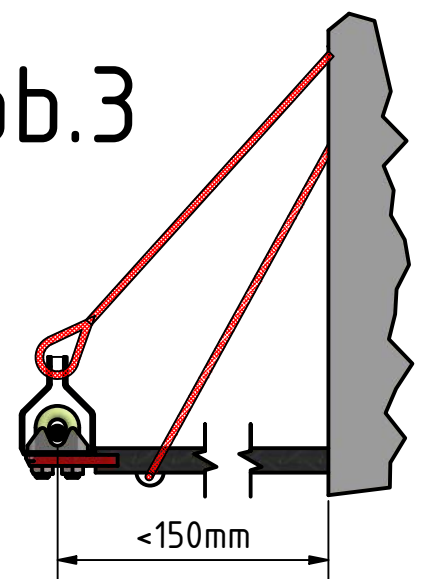
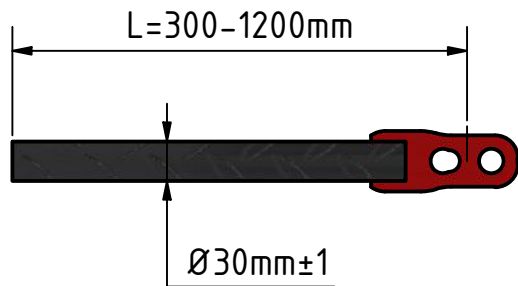


Abb.3



DOLOTOOL
info@dolotool.com

Art. MASB28 L=300-1200mm



Erfüllt die Anforderung der Klettersteignorm
EN16869-2018

Die Mittelanker sind ausschließlich als
Abstandhalter zum Fels und als
Sturzhöhenbegrenzer zu verwenden! An beiden
Enden des Stahlseiles muss immer ein
Endanker verwendet werden.

Die Mittelanker sind für die laut
Klettersteignorm vorgesehenen
Drahtseilklemmen nach EN 13411 der Größen
14-16mm konzipiert.

An vertikalen Abschnitten wird empfohlen
einen konischen Gummipuffer zu verwenden um
einer Querbeltung der Klettersteigkarabiner
vorzubeugen. Für lange vertikale Abschnitte
sind die eigens dafür vorgesehenen
Vertikalanker zu verwenden.

Der Mittelanker darf nur wie in (Abb.1)
dargestellter Form belastet werden. Bei der
Montage des Mittelankers ist die
Gebrauchsanweisung des verwendeten
Klebstoffes einzuhalten! Die Mittelanker
dürfen nur von geschultem Personal eingeklebt
werden!

Beim Einkleben ist darauf zu achten, dass nach
Eindreihen des Mittelankers Klebstoff austritt
(Abb.2). Die verwendete Mittelankerlänge hängt
von der Felsqualität und dem Geländeverlauf
ab. Sollte der Mittelanker weiter als 150mm
vom Fels hervorstehen oder ist die Gefahr von
großer Schneelast gegeben, muss er nach
hinten abgespannt werden (Abb.3).

Abb.1

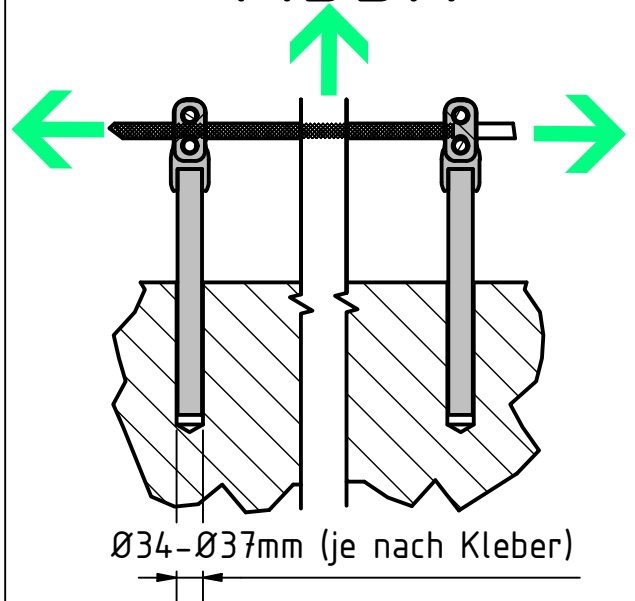


Abb.2

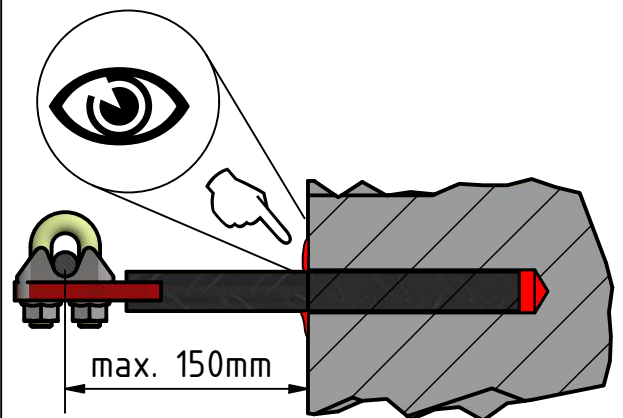
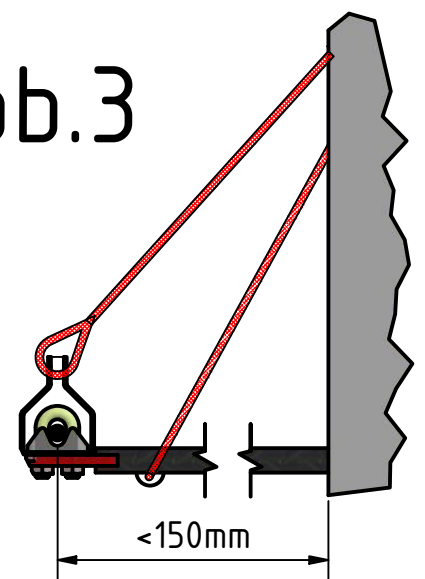
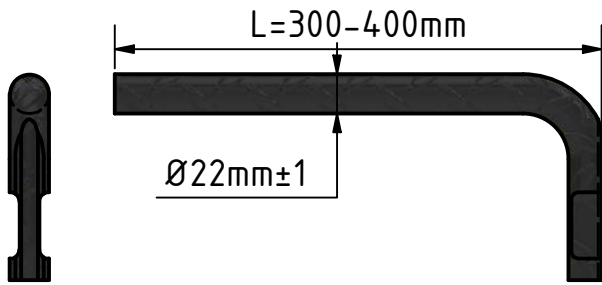


Abb.3



Art. VAB20 L=300-400mm



Erfüllt die Anforderung der Klettersteignorm
EN16869-2018

Die Vertikalanker sind ausschließlich als
Abstandhalter zum Fels und als
Sturzhöhenbegrenzer zu verwenden! An beiden
Enden des Stahlseiles muss immer ein
Endanker verwendet werden.

Die Vertikalanker sind für die laut
Klettersteignorm vorgesehenen
Drahtseilklemmen nach EN 13411 14mm
konzipiert.

Der Vertikalanker darf nur wie in (Abb.1)
dargestellter Form belastet werden. Bei der
Montage des Vertikalankers ist die
Gebrauchsanweisung des verwendeten
Klebstoffes einzuhalten! Die Vertikalanker
dürfen nur von geschultem Personal eingeklebt
werden!

Beim Einkleben ist darauf zu achten, dass nach
Eindreihen des Vertikalankers Klebstoff
austritt (Abb.2). Die verwendete
Vertikalankerlänge hängt von der Felsqualität
und dem Geländeverlauf ab.

Das Drahtseil muss in der dafür vorgesehenen
Ausparung des Vertikalankers parallel
verlaufen (Abb.3).

Das Platzieren und richtige Ausrichten der
Vertikalanker erfordert viel Erfahrung!

DOLOTOOL
info@dolotool.com

Abb.1

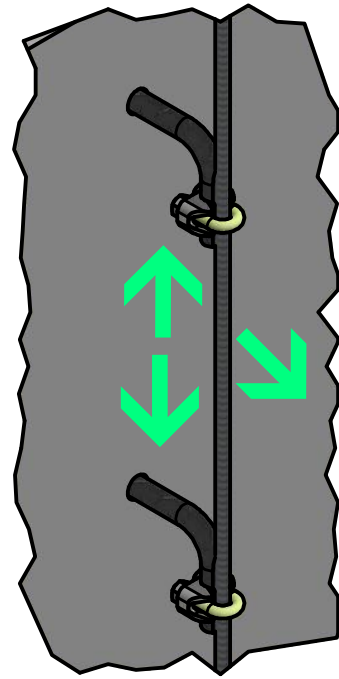


Abb.2

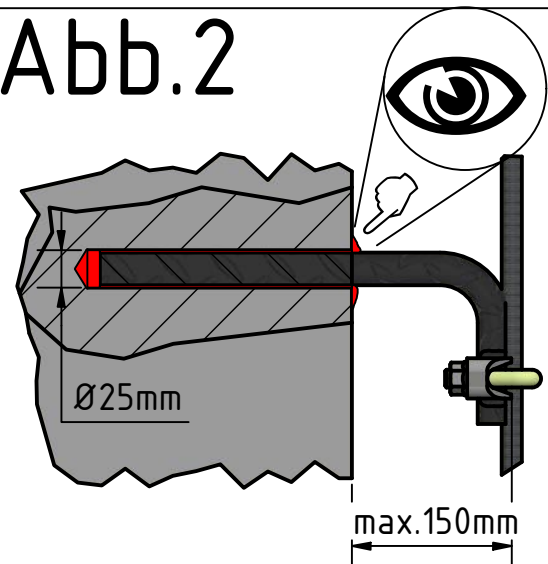
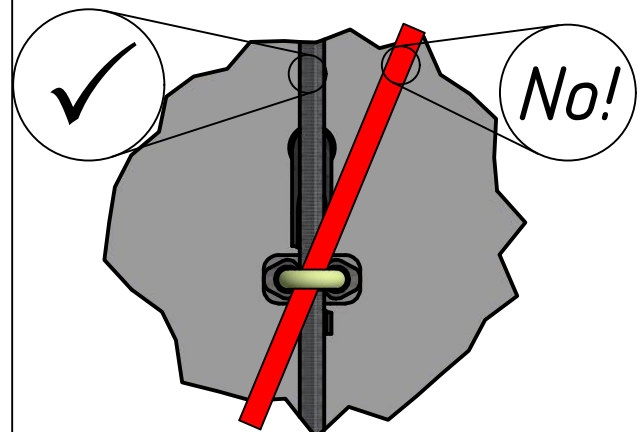
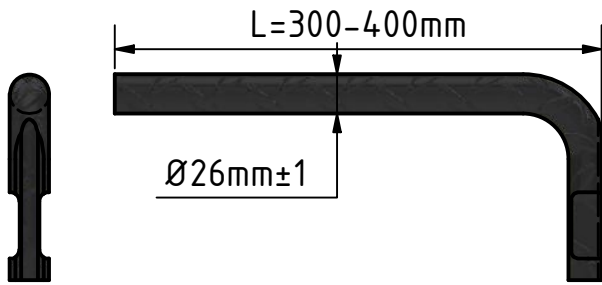


Abb.3



Art. VAB24 L=300-400mm



Erfüllt die Anforderung der Klettersteignorm
EN16869-2018

Die Vertikalanker sind ausschließlich als
Abstandhalter zum Fels und als
Sturzhöhenbegrenzer zu verwenden! An beiden
Enden des Stahlseiles muss immer ein
Endanker verwendet werden.

Die Vertikalanker sind für die laut
Klettersteignorm vorgesehenen
Drahtseilklemmen nach EN 13411 16mm
konzipiert.

Der Vertikalanker darf nur wie in (Abb.1)
dargestellter Form belastet werden. Bei der
Montage des Vertikalankers ist die
Gebrauchsanweisung des verwendeten
Klebstoffes einzuhalten! Die Vertikalanker
dürfen nur von geschultem Personal eingeklebt
werden!

Beim Einkleben ist darauf zu achten, dass nach
Eindreihen des Vertikalankers Klebstoff
austritt (Abb.2). Die verwendete
Vertikalankerlänge hängt von der Felsqualität
und dem Geländeverlauf ab.

Das Drahtseil muss in der dafür vorgesehenen
Ausparung des Vertikalankers parallel
verlaufen
(Abb.3).

Das Platzieren und richtige Ausrichten der
Vertikalanker erfordert viel Erfahrung!

DOLOTOOL
info@dolotool.com

Abb.1

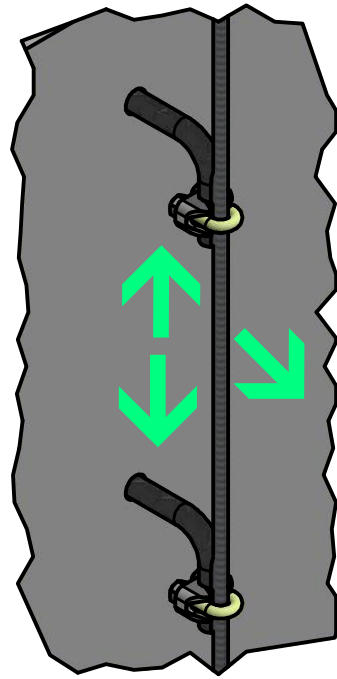


Abb.2

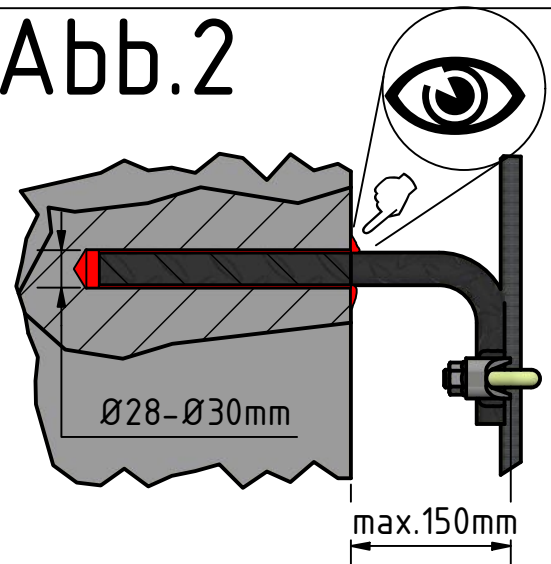
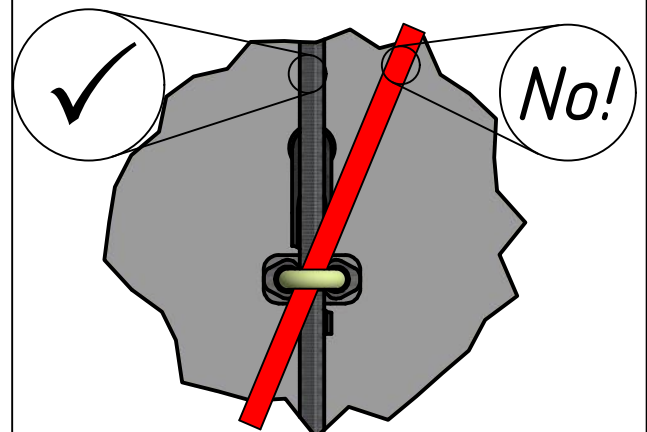
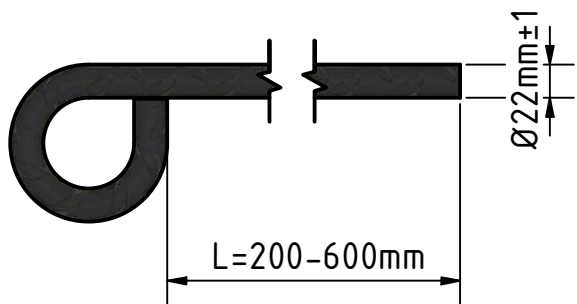


Abb.3



Art: EASB20 L=200-600mm



Erfüllt die Anforderung der Klettersteignorm EN16869.

Der Endanker darf nur wie in (Abb.1) dargestellter Form belastet werden. Bei der Montage des Endankers ist die Gebrauchsanweisung des verwendeten Klebstoffes einzuhalten! Die Endanker dürfen nur von geschultem Personal eingeklebt werden!

Beim Einkleben ist darauf zu achten, dass nach Einsetzen des Endankers Klebstoff austritt und der Ösenkopf am Fels gut anliegt (Abb.2) Die verwendete Ankerlänge hängt von der Felsqualität ab. Die Bohrung sollte min 10mm tiefer gemacht werden wie der Anker lang ist.

Abb.1

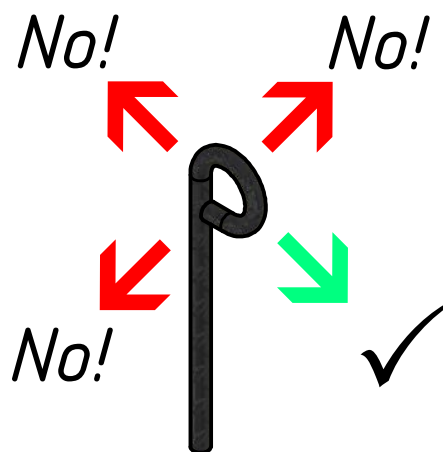
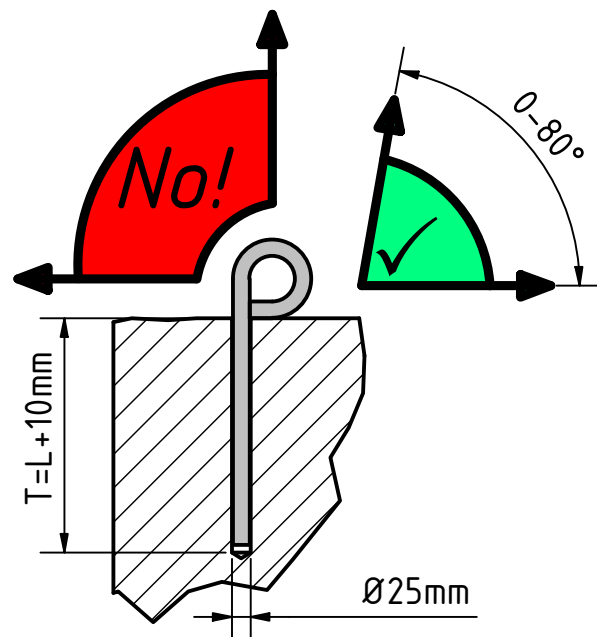
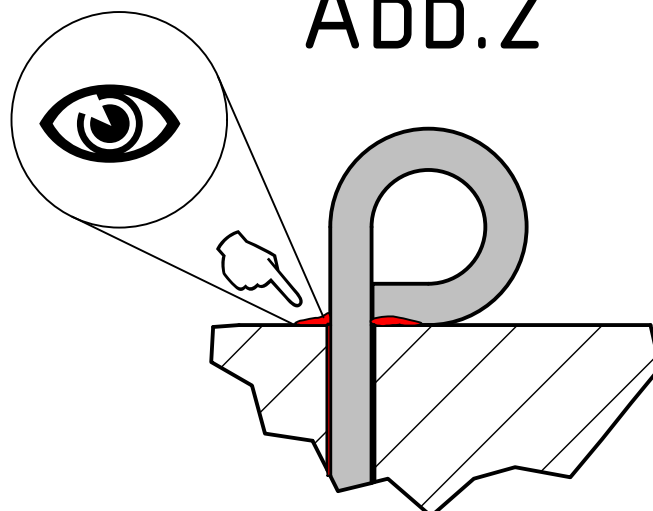
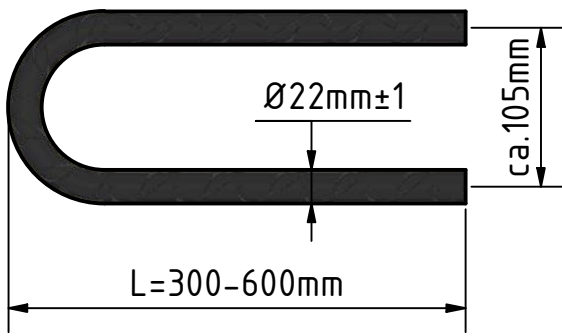


Abb.2



Art. U105B20 L=300-600mm



Erfüllt die Anforderung der Klettersteignorm EN16869-2018
Der Endanker darf nur wie in (Abb.1) dargestellter Form belastet werden. Bei der Montage des Endankers ist die Gebrauchsanweisung des verwendeten Klebstoffes einzuhalten! Die Endanker dürfen nur von geschultem Personal eingeklebt werden!
Beim Einkleben ist darauf zu achten, dass nach Einsetzen des Endankers Klebstoff austritt (Abb.2) Die verwendete Ankerlänge hängt von der Felsqualität ab.

Abb.1

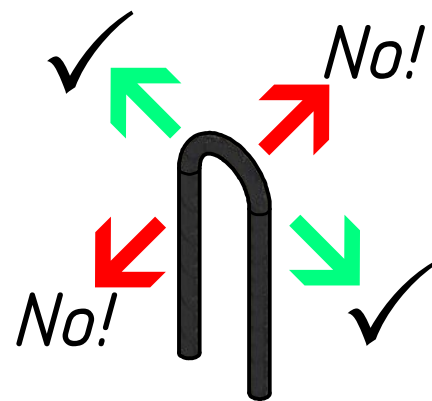
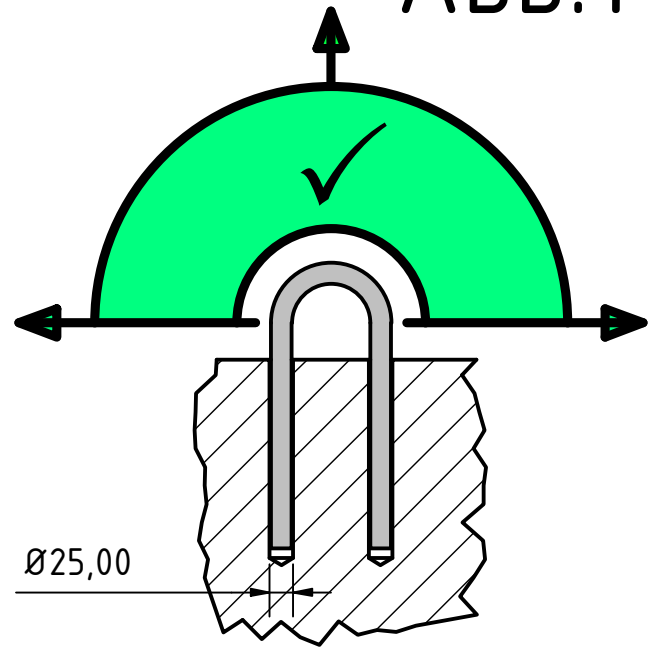
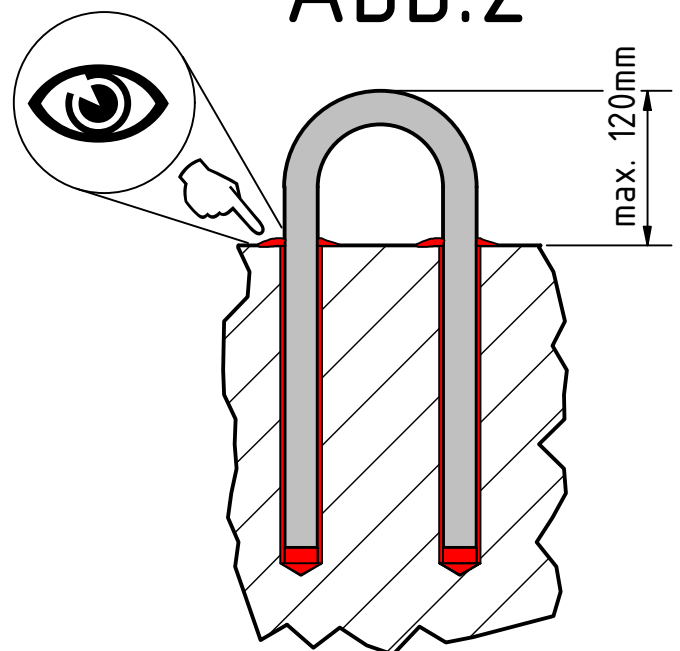
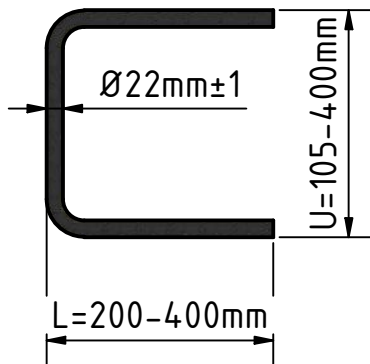


Abb.2



Art. U105-400mmB20 L=200-300mm



Erfüllt die Anforderung der Klettersteignorm EN16869-2018 Die Tritt - und Griffbügel sind ausschließlich zur Fortbewegung zu verwenden.

Der Bügel darf nur wie in (Abb.1) dargestellter Form belastet werden. Bei der Montage des Bügels ist die Gebrauchsanweisung des verwendeten Klebstoffes einzuhalten! Die Anker dürfen nur von geschultem Personal eingeklebt werden!

Beim Einkleben ist darauf zu achten, dass nach Einsetzen des Bügels Klebstoff austritt (Abb.2) Die verwendete Bügellänge hängt von der Felsqualität ab.

Abb.1

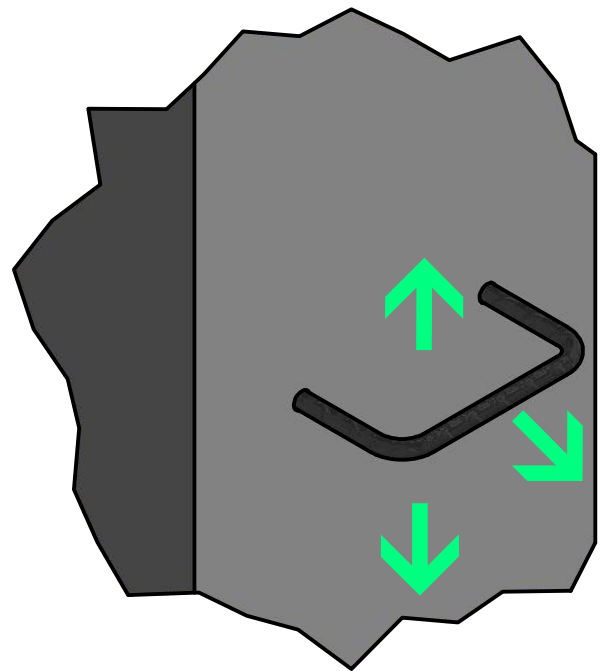
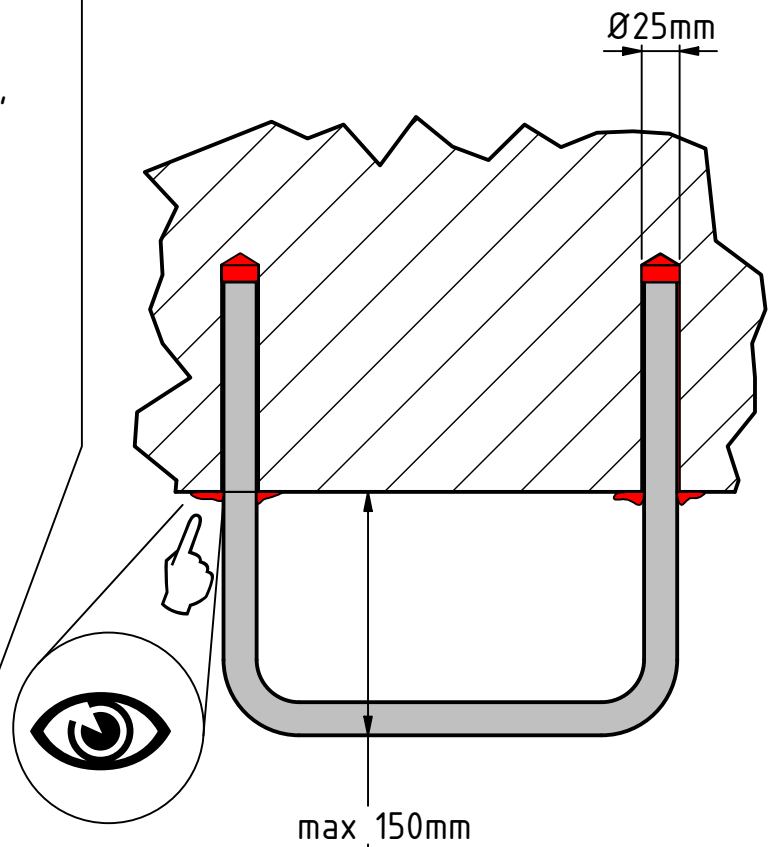
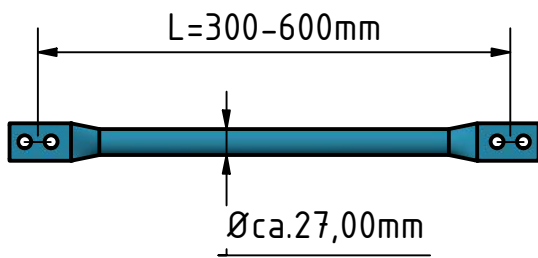


Abb.2



DOLOTOOL
info@dolotool.com

Art. LSR27 L=300-600mm



Erfüllt die Anforderung der Klettersteignorm **EN16869-2018**. Die Trittstufen sind ausschließlich zur Fortbewegung zu verwenden. Die Trittstufen dürfen nur wie in Abb.1 (Hängeleiter) und Abb.2 (Hängebrücke) dargestellter Form belastet werden. Bei der Montage der Trittstufen ist die Gebrauchsanweisung der verwendeten Drahtseilklemmen einzuhalten! Die Trittstufen dürfen nur von geschultem Personal montiert werden!

DOLOTOOL
info@dolotool.com

Abb.1

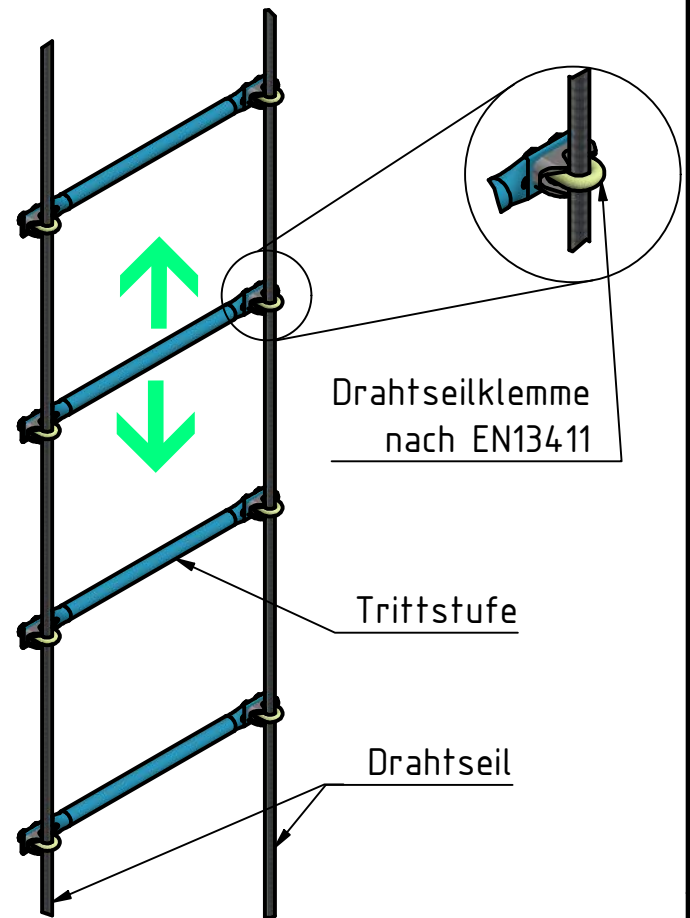
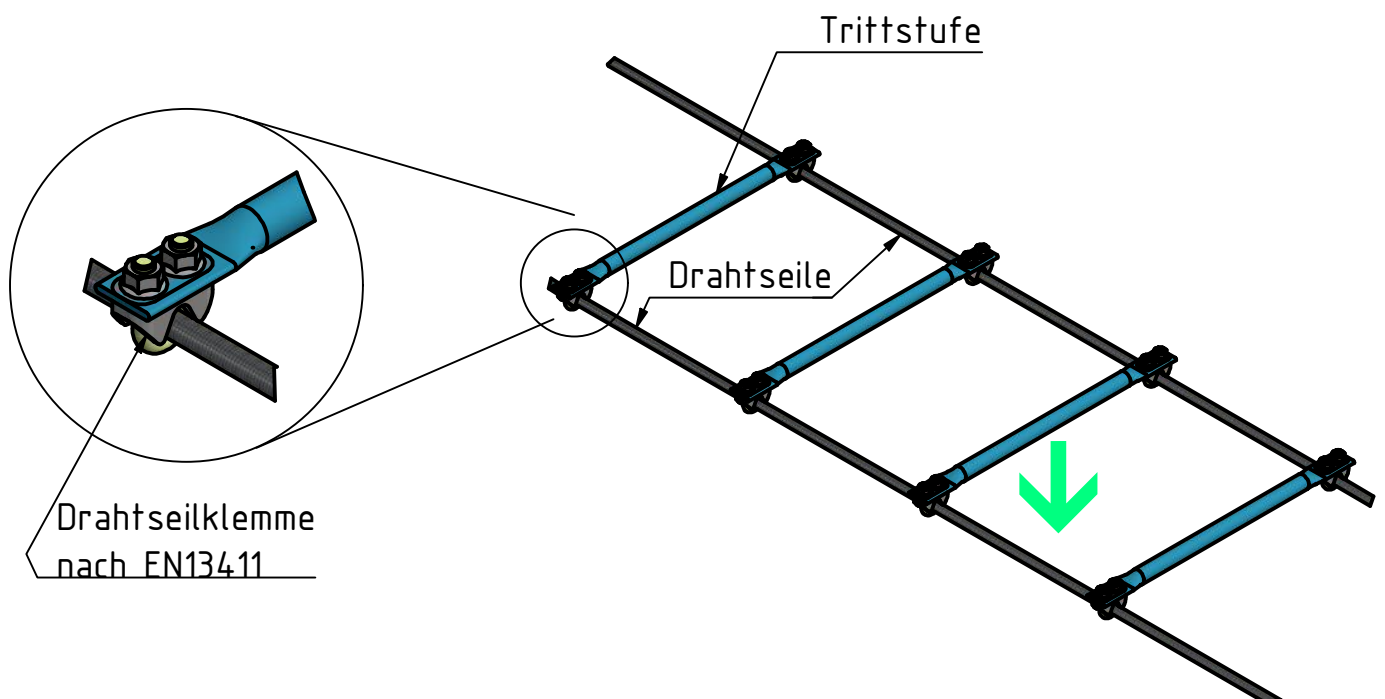
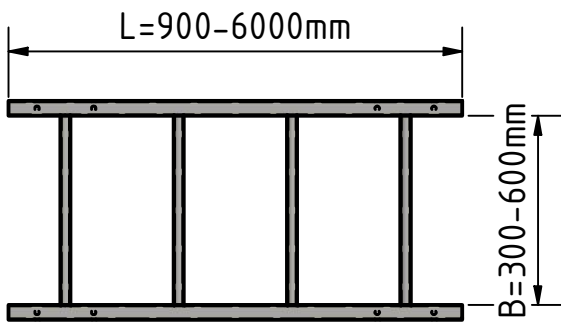


Abb.2



Art. LTTR27 B=350-600mm L=1200-6000mm



Erfüllt die Anforderung der Klettersteignorm

EN16869-2018

Die Leiterteile sind modular aufbaubar und dürfen nur mit den dafür vorgesehenen Verbindungselementen miteinander verschraubt werden (Abb.1). Die Leitern müssen jeweils an beiden Enden mit den dafür vorgesehenen Verankerungen am Fels befestigt werden (Abb.2). Die Leitern dürfen nur von geschultem Personal am Fels verankert werden.

Abb.2

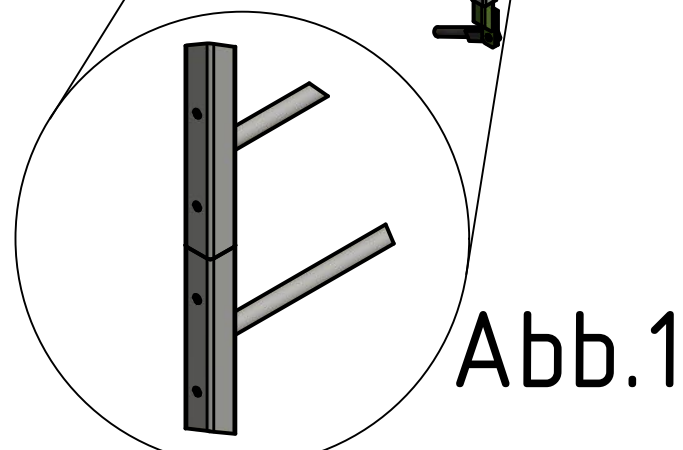
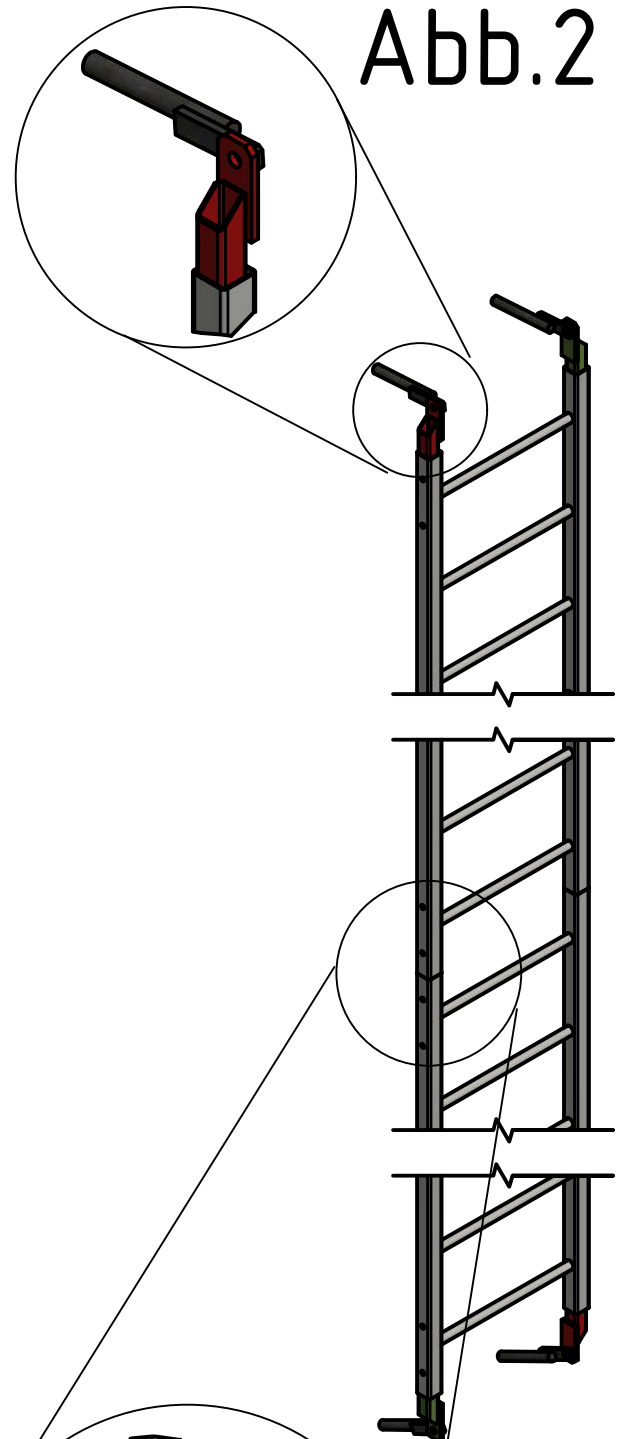


Abb.1

DOLOTOOL
info@dolotool.com